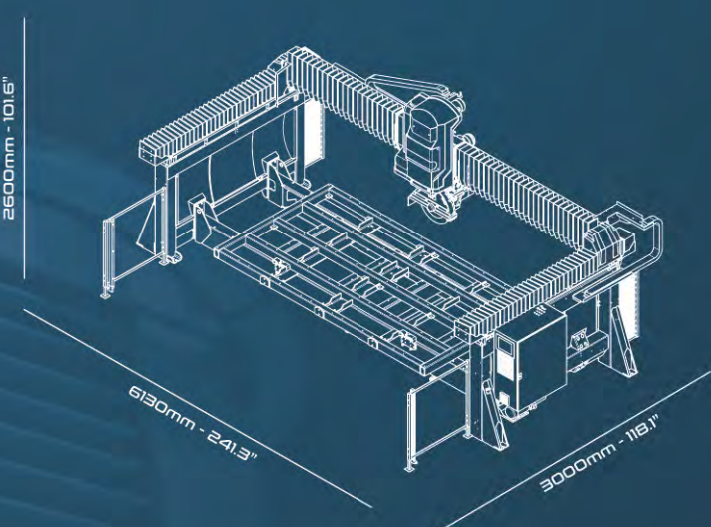




X 3500 mm - 137,8 "	Y 1900 mm - 74,8 "	Z 370 mm - 14,5 "
opt. 2650 mm - 104"		
Motor power Kw 11 - Hp 15 [S6] opt. Kw.13 - Hp.17,5 [S6] 800 ÷ 3000 rpm	Disc diameter 350+500 mm opt. 625 mm 13 ÷ 20" / opt. 24"	Weight 3400 kg 7500 lbs



skema plus

fresa a ponte CNC a 4 assi

DENVER WORLD

DENVER USA Inc.
Winston - Salem NC
info@denverusamachinery.com
www.denverusamachinery.com

DENVER solution center
700 m² of exhibition space, demonstrations dedicated to all machinery and to each type of processing. Online webdemo.

DENVER training center
700 mq di spazi espositivi, dimostrazioni dedicate su tutte le macchine e per ogni tipo di lavorazione. Dimostrazioni online.

DENVER CAD-CAM training
Corsi software CAD-CAM, aggiornamenti sulle principali lavorazioni.

DENVER care
Warranty, spare parts and maintenance services. Servizi di garanzia, assistenza, ricambi e manutenzione programmata.

DENVER financing
Trade-in services for pre-owned machines. Servizi di finanziamento, leasing, valutazione e permuta usato.



BIG ROCKET



DENVER S.p.A. - Strada del Lavoro, 87 | 47892 Gualdiccio, Rep. San Marino
Tel. +39 (0549) 999688 | Fax +39 (0549) 999652 | info@denver.sm

Alvaro Giannoni
Presidente e Socio Fondatore

"Di questi 35 anni di rivoluzioni e innovazioni mi prendo il solo merito di aver piantato il seme. Quello che è DENVER oggi è frutto del lavoro quotidiano delle persone che negli anni hanno fatto l'azienda e che hanno permesso che il mio sogno divenisse realtà."

"Of those 35 years of revolutions and innovative solutions, I only take the credit for sowing the seed. What Denver is today it is all thanks to those people who worked hard to make the company grow and to those customers who believed in us making my wish come true."

DENVER è il centro di eccellenza tecnologico che vuole guidare lo sviluppo della San Marino Tech Valley, ispirato da una mentalità che persegue da sempre l'eccellenza che è profondamente radicata nella nostra cultura aziendale.

DENVER è uno stile di vita volto all'eccellenza e alla costante curiosità, che significa crescita, progresso e soluzioni che fanno la storia del settore.

Vogliamo trasmettere questo senso di eccellenza al cliente che scegliendoci entra a far parte di DENVER WORLD, e questo per lui significa fare la differenza sul mercato rivoluzionando il suo modo di concepire il sistema di lavoro e il business.

DENVER è un lifestyle driven by ingenuity and deeply rooted in our corporate culture.

DENVER is the centre of technological excellence that aims at driving the San Marino Tech Valley's evolution, inspired by a mentality of excellence.

By choosing us, you will join DENVER WORLD, experiencing a friendly team of people committed to your success and satisfaction.



be clever
be innovative
be human
be part of Denver World



DENVER
be clever



4 axes CNC bridge sawing machine

skema plus

skema plus

4 axes CNC bridge sawing machine
Fresa a ponte CNC a 4 assi

Processings
Lavorazioni

Automatic Program for single or multiple steps

Tagli automatici a passata unica / multipla



Tilted cuts up to 90°

Tagli Inclinati fino a 90°



Diagonal Cuts

Tagli Diagonali



Complex cuts / Nesting

Tagli Complessi / Nesting



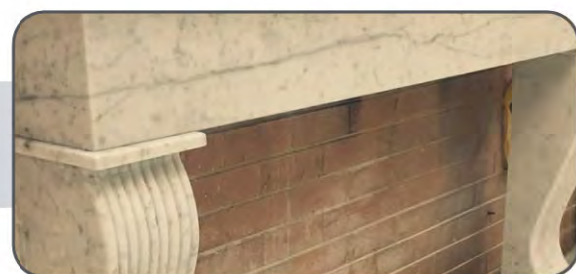
Oval and Round Cuts

Tagli Ovali e Rotondi



3D Shaping with Disc

Sagomatura 3D con Disco



Features
Caratteristiche



Linear and Radius Cuts

At any angle, without need to move the slab thanks to the rotating head up to 180°

Tagli Lineari e Curvi

A qualsiasi angolo, senza necessità di spostare la lastra grazie alla testa girevole fino a 180°



FACILE Touch Screen Program

Make it easy with FACILE touch program to run semi- and fully automatic cut cycles and profiling, including DXF import ability

Software FACILE per Touch screen

Il programma touch FACILE (con libreria di disegni parametrici ed importazione files DXF) rende semplice ed automatico programmare cicli di taglio e sagomatura direttamente a bordo macchina



PC / CNC Unit

Productivity and reliability guaranteed by the PC / CNC unit for the controlled management of the 4 axes, programmable remotely and supported by remote assistance

Unità PC / CNC

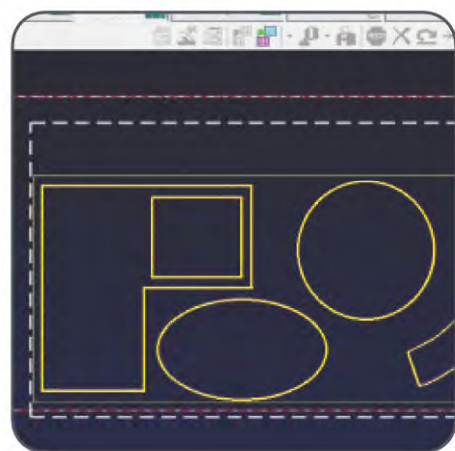
Produttività ed affidabilità garantiti dalle unità PC/CNC per gestione controllata dei 4 assi, programmabile in remoto e supportabile in teleassistenza



Solid Version **Versione Solid**
Also available on walls Disponibile anche su muri

The data and pictures contained in this brochure are not binding
I dati e le immagini contenute nel presente prospetto non sono impegnativi

Options
Opzionali



CAD CAM Software

Advanced CAD-CAM software for automatic cut cycles on the 4 axes. It also optimizes the slab cutting upon number and type of the final pieces (nesting).

Programma CAD CAM

Software CAD-CAM evoluto per la programmazione di cicli di taglio automatico sui 4 assi. Ottimizza anche il taglio della lastra in funzione del numero e formato dei pezzi da tagliare (nesting).



Tilting Table

Hydraulically driven, for safe and easy loading of the slab

Banco Ribaltabile

Azionato da pompa idraulica, per consentire il caricamento della lastra in maniera agevole e sicura

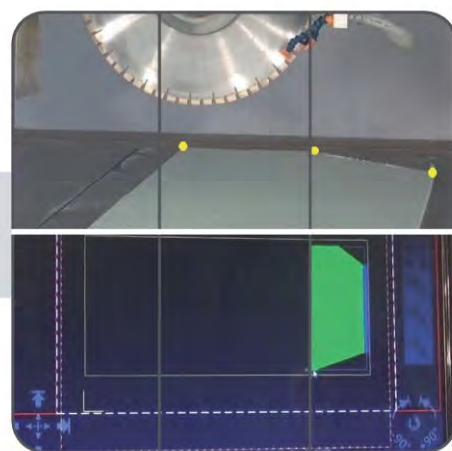


Photo Software Package

To digitize and manage the photos of slabs for bookmatching and nesting

Pacchetto Software Photo

Per digitalizzare e gestire le foto di lastre in funzione delle venature, colore e difetti



Dot Laser

For origin detection and for template reading and digitizing

Puntatore Laser

Per la memorizzazione dell'origine e la lettura delle dimensioni della lastra da lavorare, e per copiare e memorizzare le misure di una sagoma